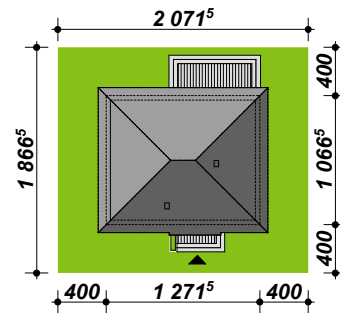




- Powierzchnia użytkowa - 109,11 m²
- Powierzchnia netto - 112,19 m²
- Powierzchnia zabudowy - 135,58 m²
- Kubatura - 302,91 m³
- Min. wymiary działki - 20,72 x 18,67 m
- Wysokość budynku - 6,82 m
- Kąt nachylenia dachu - 30 stopni
- Powierzchnia dachu - 195,68 m²



Przytulny i wygodny dom parterowy, w którym funkcjonalny układ pomieszczeń pozwoli wygodnie mieszkać czteroosobowej rodzinie. Prosta bryła budynku oraz zastosowane rozwiązania konstrukcyjne i techniczne zapewniają niskie koszty budowy i użytkowania. Znajdziemy tu trzy wygodne pokoje, dwie łazienki i wygodną otwartą przestrzeń dzienną z kominkiem w salonie i jadalni. Wygodna kuchnia z przestronnym oknem narożnym nie tylko pomieści wszelkie konieczne sprzęty ale zapewni także doskonały widok na ogród. TK104 jest domem w konstrukcji drewnianej szkieletowej.

W naszej ofercie posiadamy kilka wariantów w wersji murowanej, TK34 i TK34a oraz wersje z garażem TK34G, TK34G2

PROPONOWANA TECHNOLOGIA:

- ELEWACJE tynk strukturalny i okładzina drewniana
- STROP drewniany - więźar kratowy
- ŚCIANY WEWNĘTRZNE szkielet drewniany
- ŚCIANY ZEWNĘTRZNE gazobeton + ocieplenie
- POKRYCIE DACHU dachówka ceramiczna lub blachodachówka

Więcej informacji o tym projekcie, jak koszty budowy, rysunki szczegółowe i charakterystyka energetyczna można bezpłatnie pobrać z naszej strony www.budujdom.pl



Uwaga: Prezentowane dane mogą odbiegać od projektu budowlanego. Wynikać to może z technologii wykonania budynku i rozwiązań konstrukcyjnych. Różnice te nie mogą stanowić podstawy do jakichkolwiek roszczeń.

www.budujdom.pl biuro@architekta.pl tel. 022 371 13 18 tel. 601 71 72 27