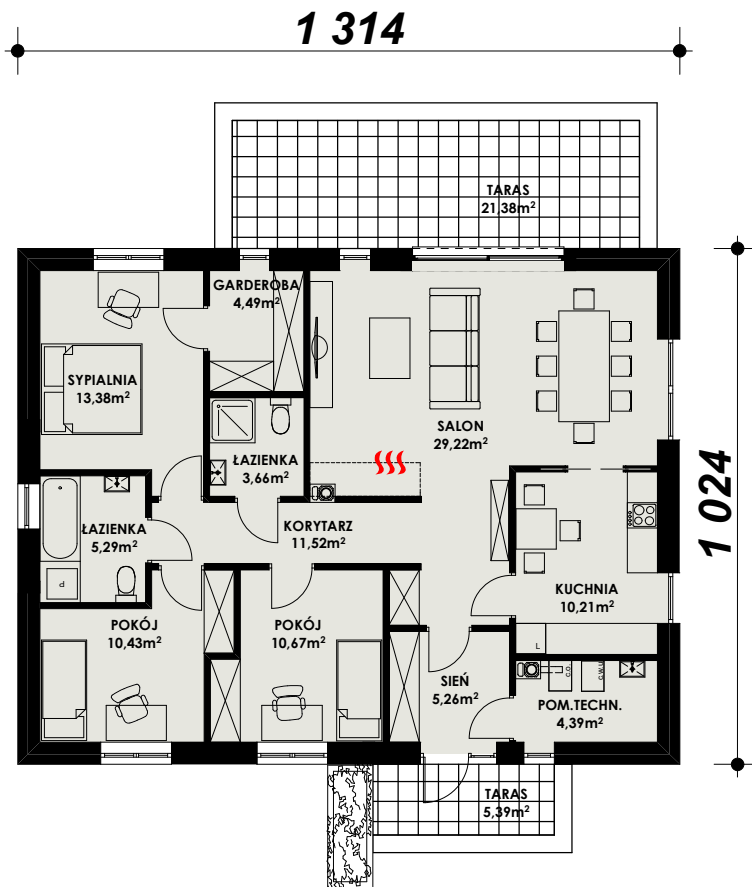
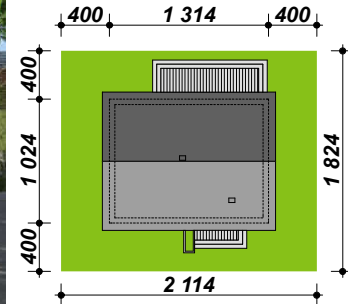




- Powierzchnia użytkowa - 108,52 m<sup>2</sup>
- Powierzchnia netto - 108,52 m<sup>2</sup>
- Powierzchnia zabudowy - 134,55 m<sup>2</sup>
- Kubatura - 282,15 m<sup>3</sup>
- Min. wymiary działki - 21,14 x 18,24 m
- Wysokość budynku - 6,69 m
- Kąt nachylenia dachu - 30 stopni
- Powierzchnia dachu - 189,47 m<sup>2</sup>



Prostota, wygoda i ekonomia użytkowania to główne cechy jakie ma spełnić ten parterowy dom. Na 108 metrach kwadratowych zaprojektowaliśmy wygodny salon z dużą jadalnią, sypialnię z odrębną garderobą, dwie łazienki, dwa wygodne pokoje i kuchnię, która może być otwarta lub zamknięta w zależności od potrzeb. Pomieszczenie techniczne pomieści wszelkie niezbędne urządzenia grzewcze i techniczne dla obsługi domu. Bryła budynku oraz zastosowane rozwiązania konstrukcyjne zapewnią niskie koszty budowy.

W naszej ofercie posiadamy kilka wariantów w technologii szkieletowej drewnianej - TK103, TK102 i murowanej TK82, TK2 oraz wersje z garażem TK2gp1, TK102g1

**PROPONOWANA TECHNOLOGIA:**

- ELEWACJE ..... tynk cienkowarstwowy i okładzina
- STROP ..... drewniany - więzary kratowy
- ŚCIANY WEWNĘTRZNE ..... bloczek gazobeton
- ŚCIANY ZEWNĘTRZNE ..... bloczek gazobeton + ocieplenie
- POKRYCIE DACHU ..... dachówka ceramiczna lub blachodachówka

Więcej informacji o tym projekcie, jak koszty budowy, rysunki szczegółowe i charakterystyka energetyczna można bezpłatnie pobrać z naszej strony [www.budujdom.pl](http://www.budujdom.pl)



Uwaga: Prezentowane dane mogą odbiegać od projektu budowlanego. Wynikać to może z technologii wykonania budynku i rozwiązań konstrukcyjnych. Różnice te nie mogą stanowić podstawy do jakichkolwiek roszczeń.

[www.budujdom.pl](http://www.budujdom.pl) [biuro@architekta.pl](mailto:biuro@architekta.pl) tel. 022 371 13 18 tel. 601 71 72 27